

Amerik. proj.	Schaal	1:20	
	Maateenheid	mm	
	Tolerantie richtlijnen: NEN-EN 1340		
	Instructies:	setjes tekeningen	
		Gewicht	
	Benaming	<b>Set 1</b>	A3

1 2 3 4 5 6 7 8

A A

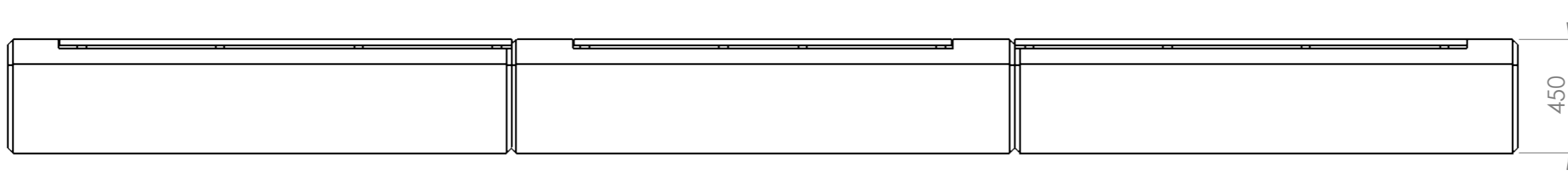
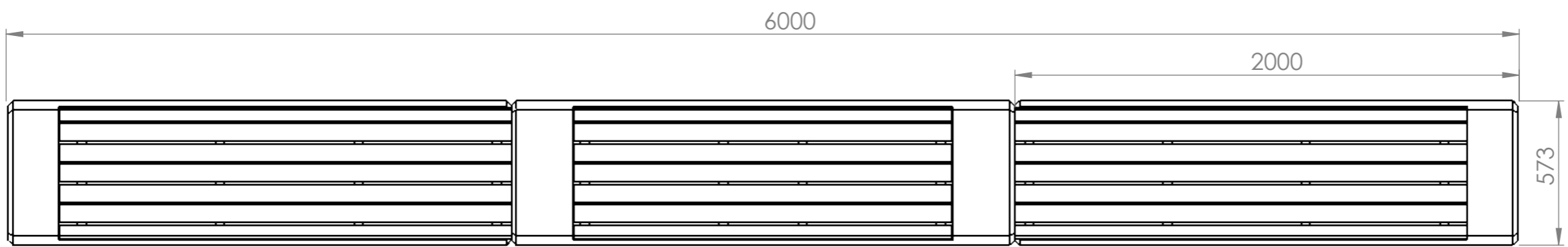
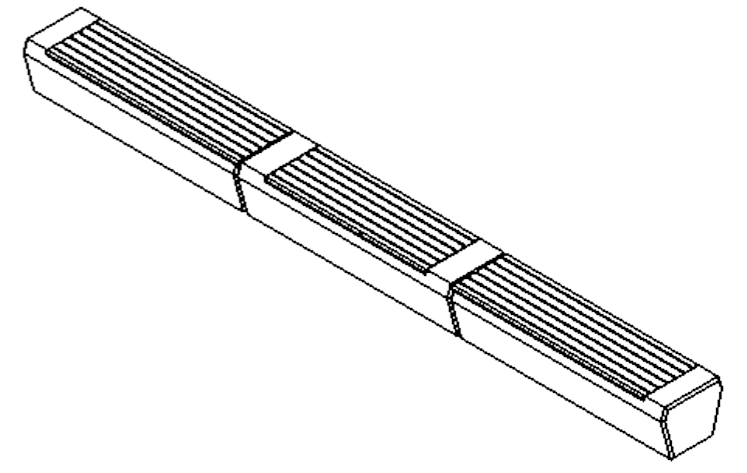
B B

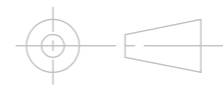
C C

D D

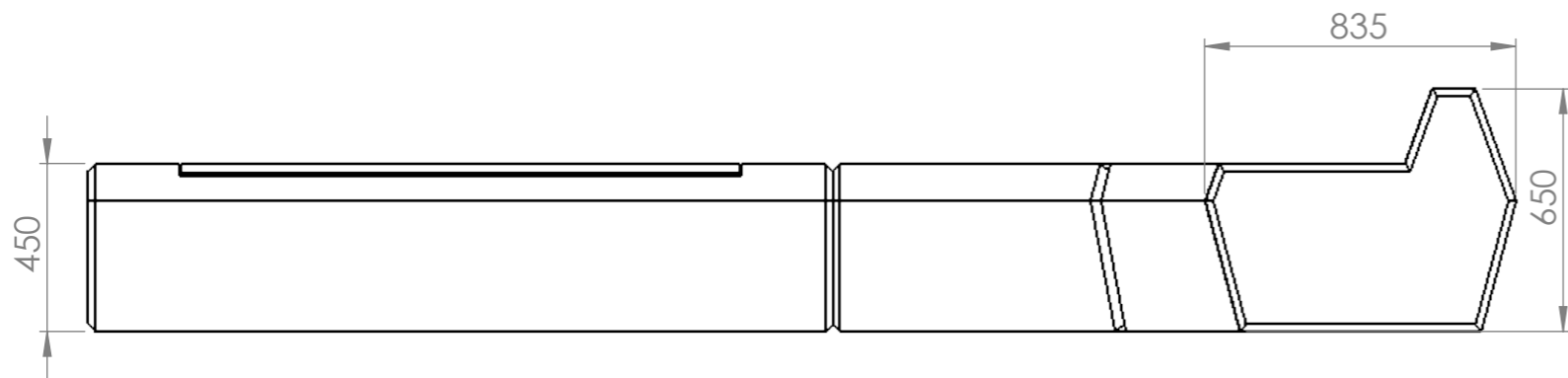
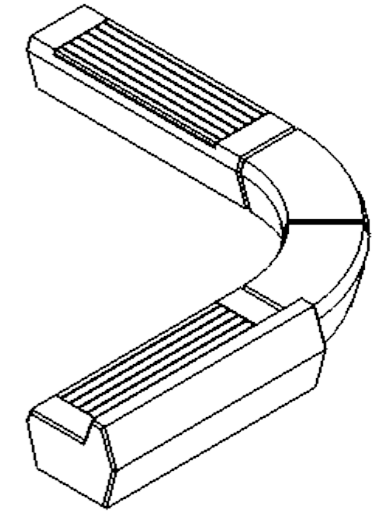
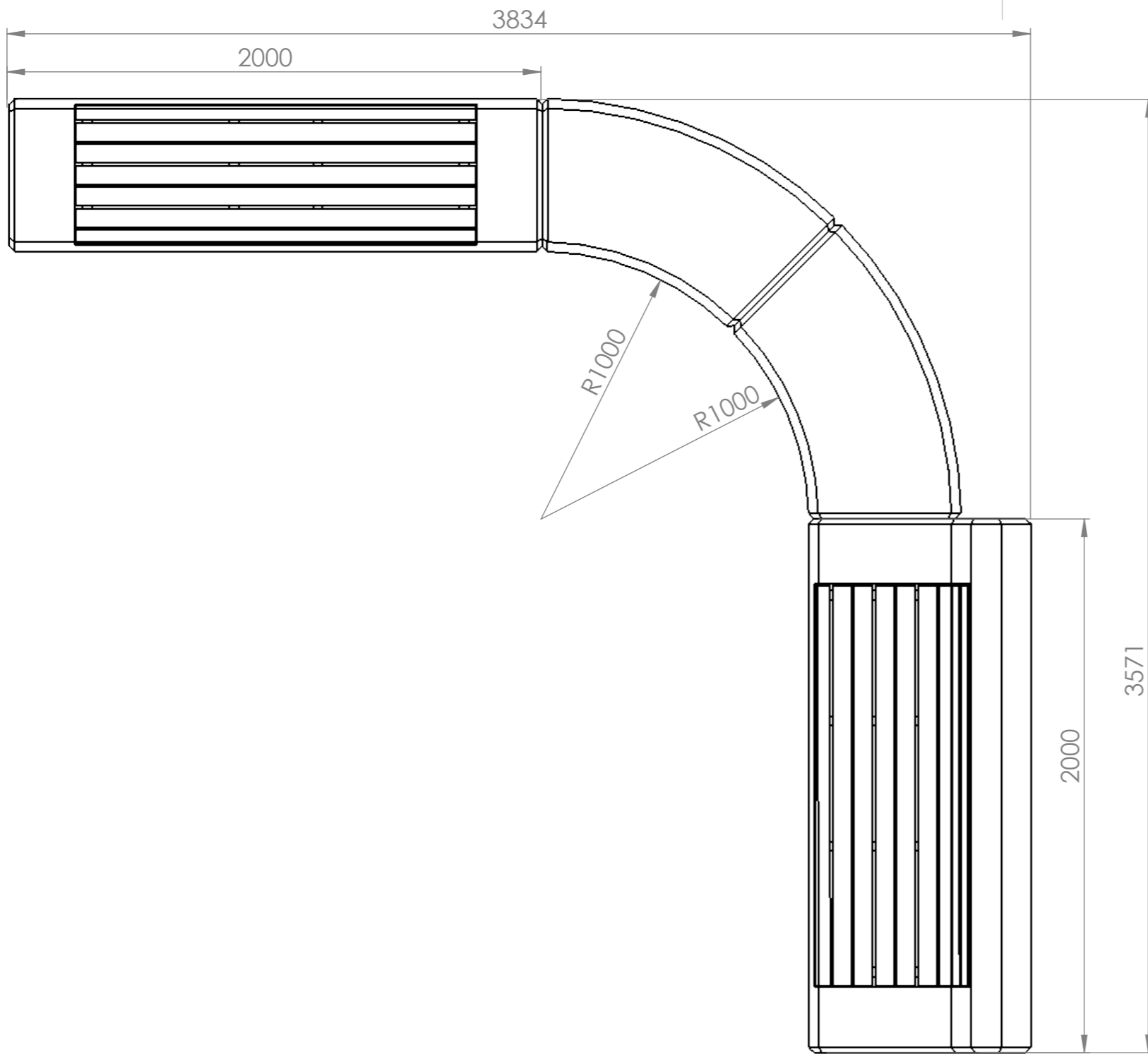
E E

F F



Amerik. proj.	Schaal	1:20	
	Maateenheid	mm	
	Tolerantie richtlijnen: NEN-EN 1340		
	Instructies:	2	
		Gewicht	
	Benaming	<b>Set 2</b>	A3

1 2 3 4



Amerik. proj.



Schaal 1:20

Maateenheid mm

Tolerantie richtlijnen: NEN-EN 1340

Instructies:

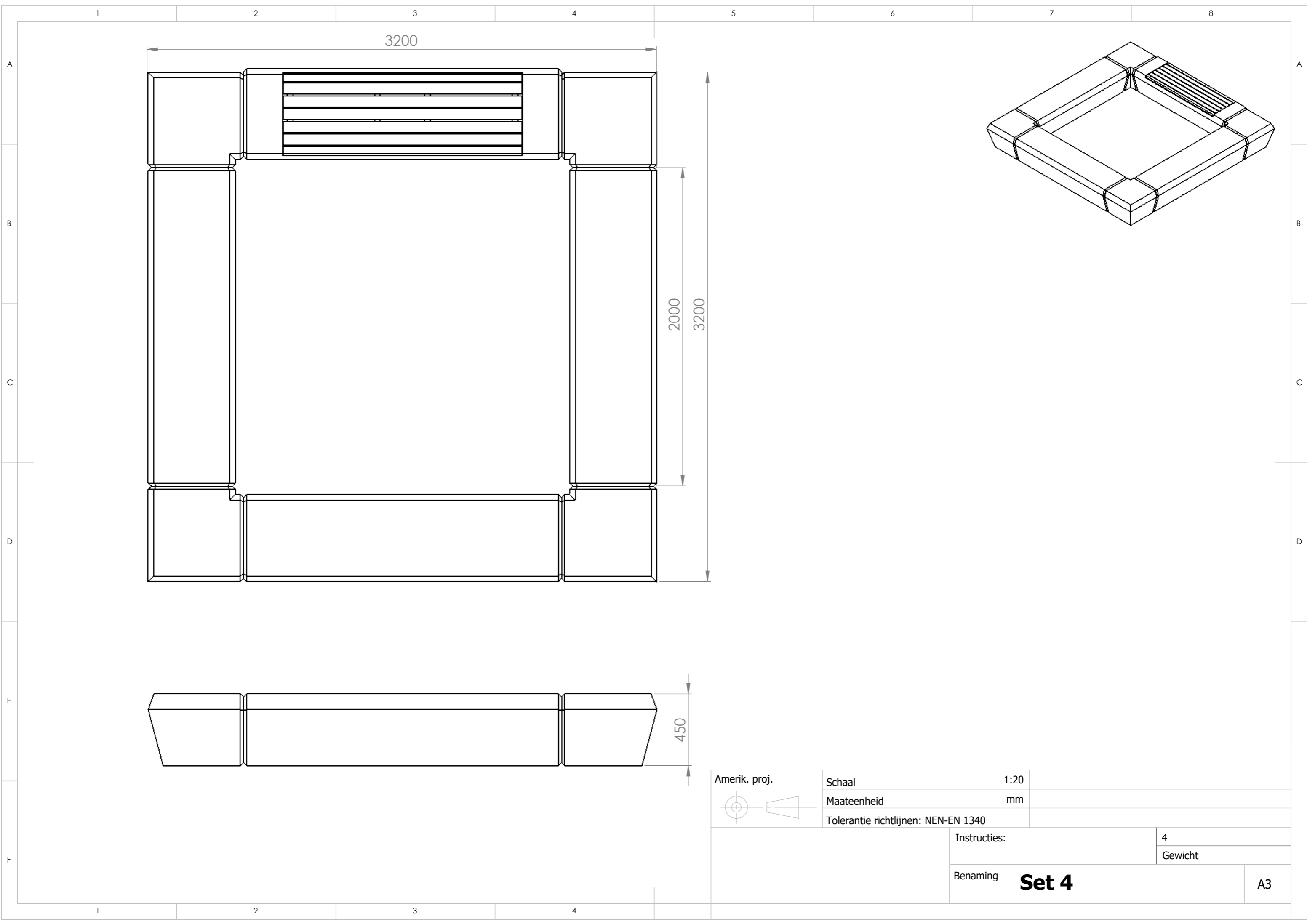
3

Gewicht

Benaming

**Set 3**

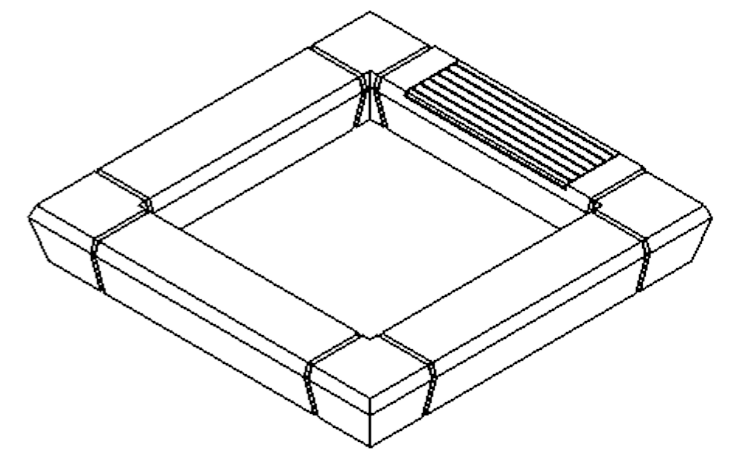
A3



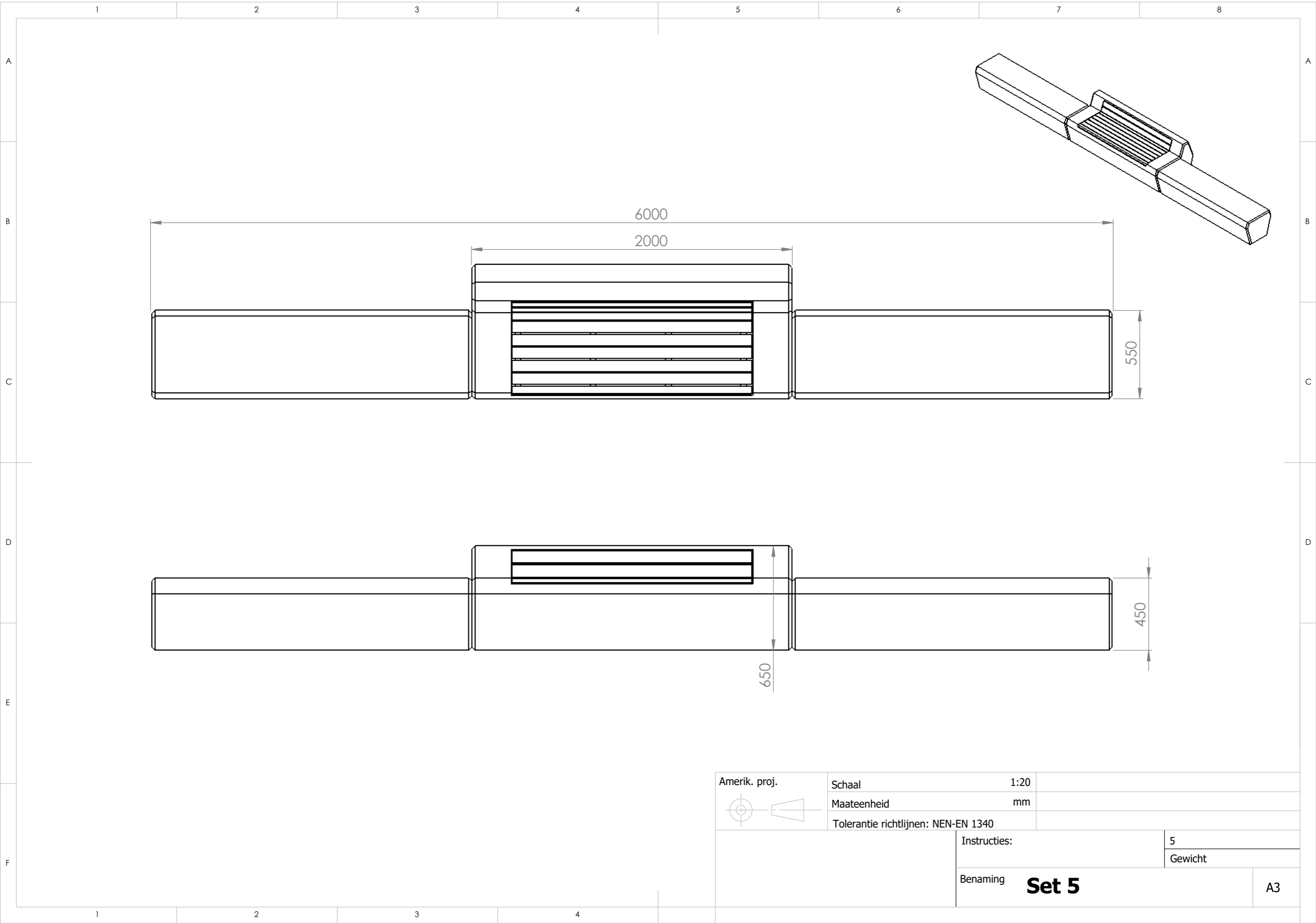
3200


2000  
3200

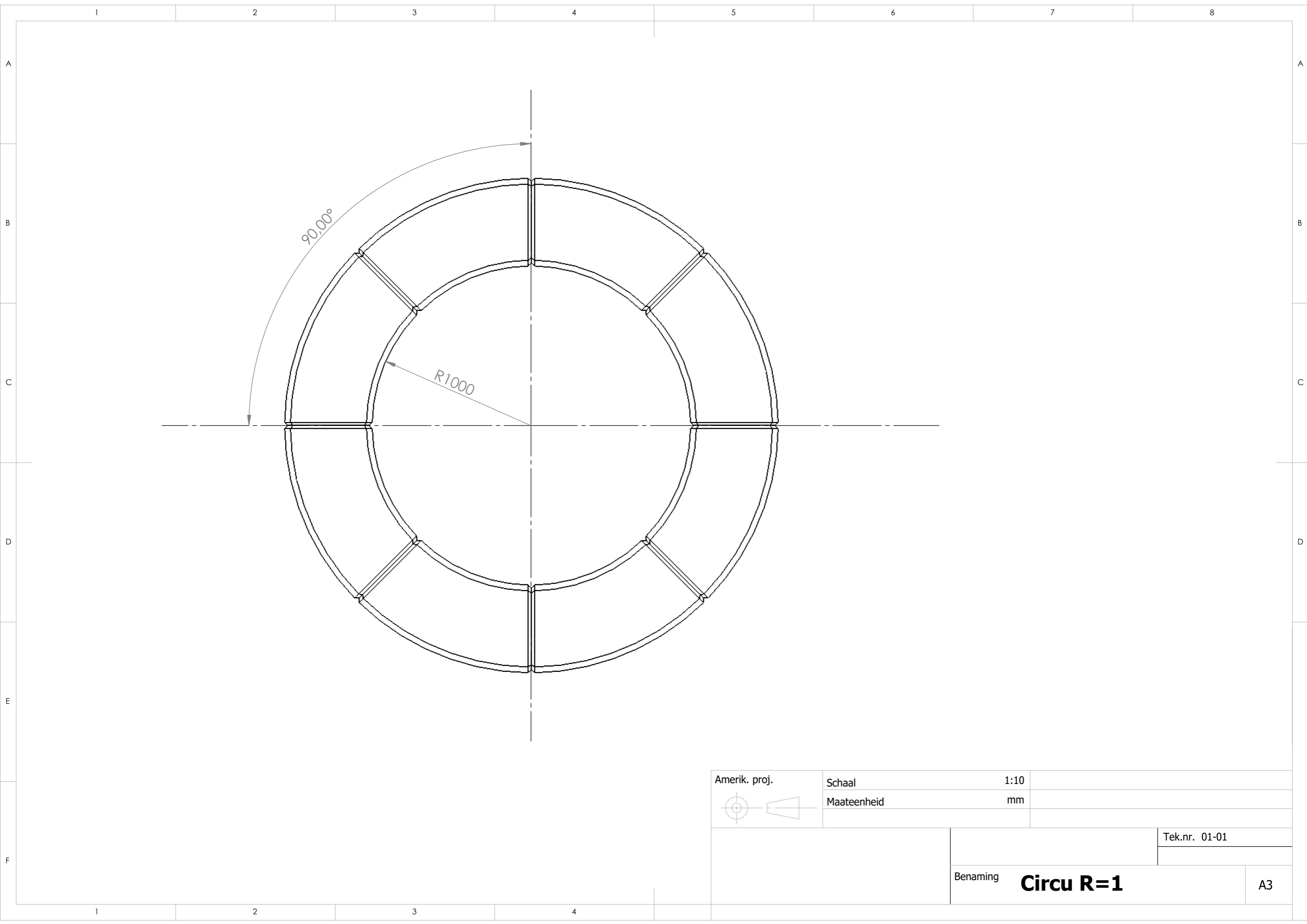
450



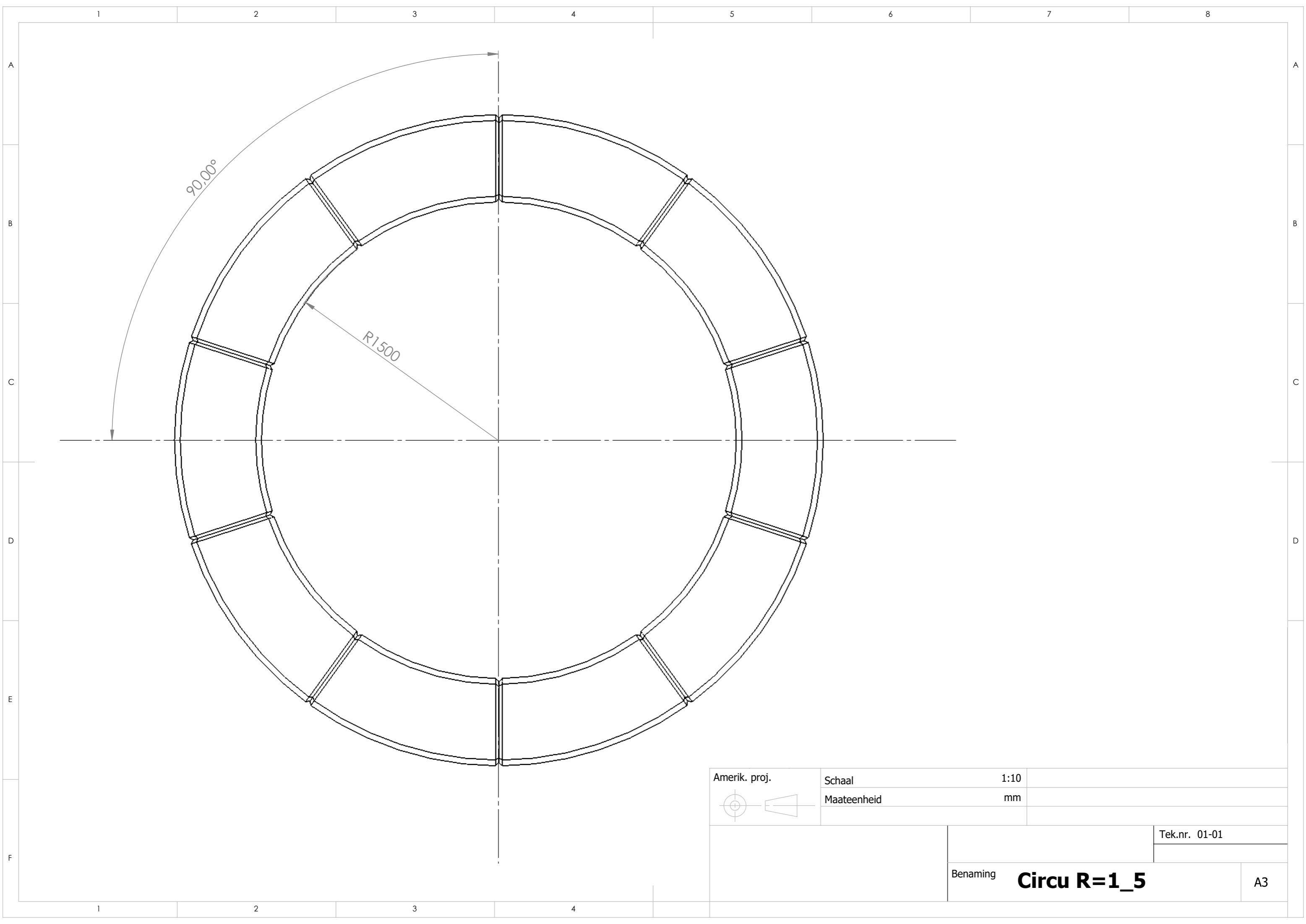
Amerik. proj.	Schaal	1:20	
	Maateenheid	mm	
Tolerantie richtlijnen: NEN-EN 1340			
		Instructies:	4
		Gewicht	
Benaming		<b>Set 4</b>	A3



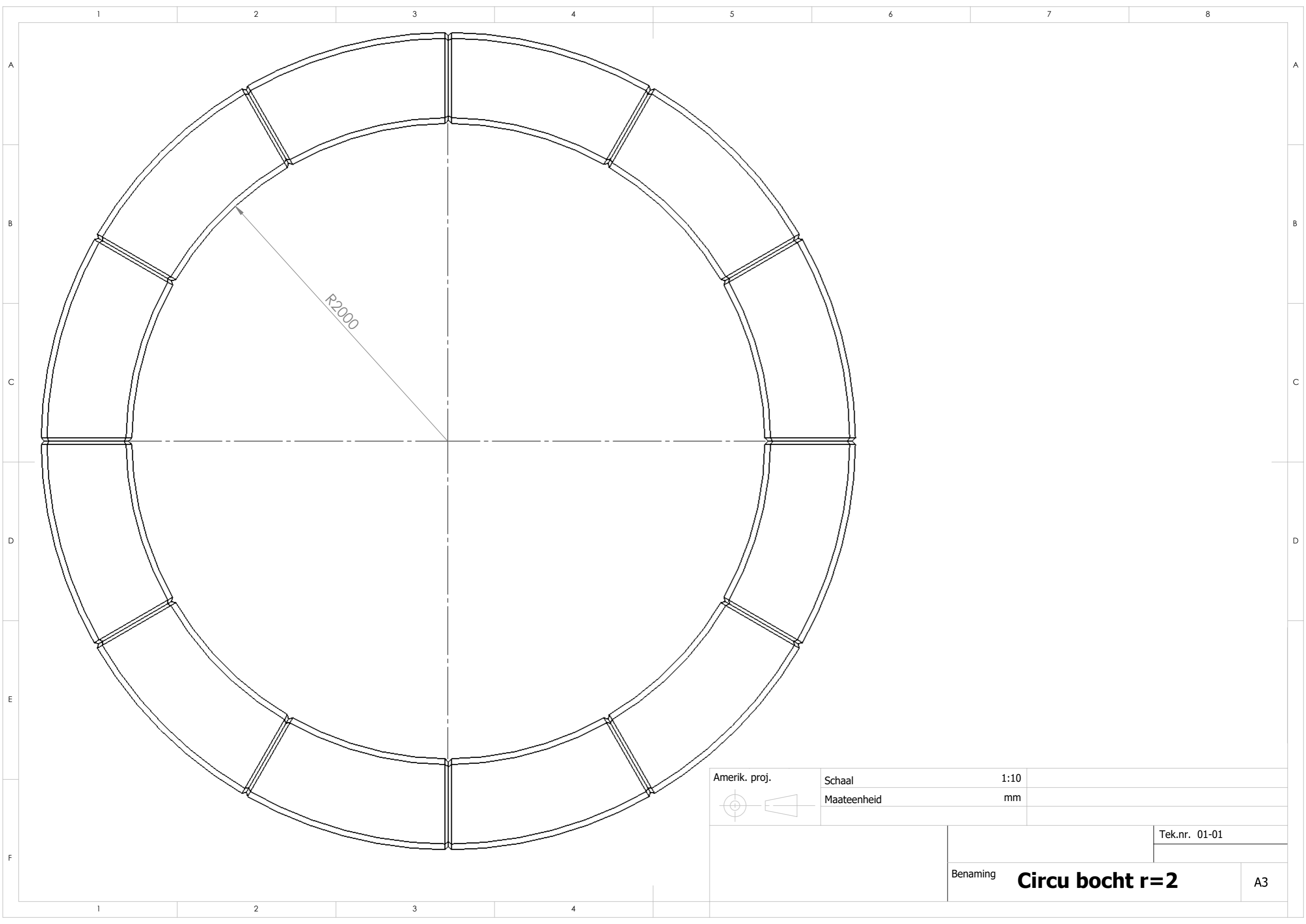
Amerik. proj.	Schaal	1:20	
	Maateenheid	mm	
	Tolerantie richtlijnen: NEN-EN 1340		
	Instructies:		5
			Gewicht
Benaming	<b>Set 5</b>		A3



Amerik. proj.	Schaal	1:10	
	Maateenheid	mm	
		Tek.nr. 01-01	
Benaming		<b>Circu R=1</b>	A3



Amerik. proj.	Schaal	1:10	
	Maateenheid	mm	
		Tek.nr. 01-01	
Benaming		<b>Circu R=1_5</b>	A3



Amerik. proj.	Schaal	1:10	
	Maateenheid	mm	
			Tek.nr. 01-01
Benaming		<b>Circu bocht r=2</b>	A3