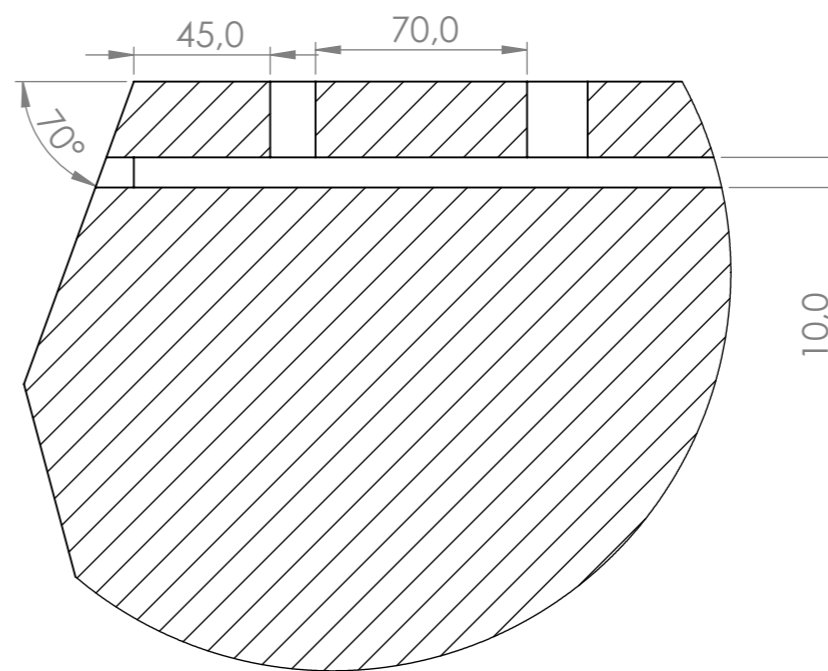
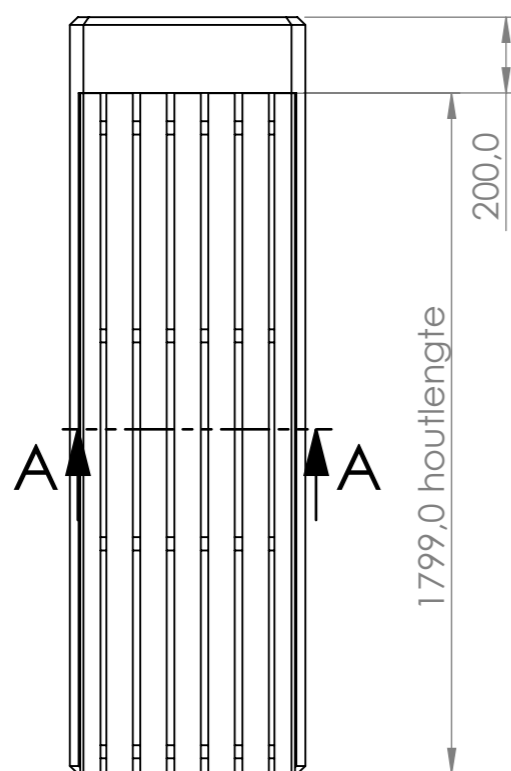


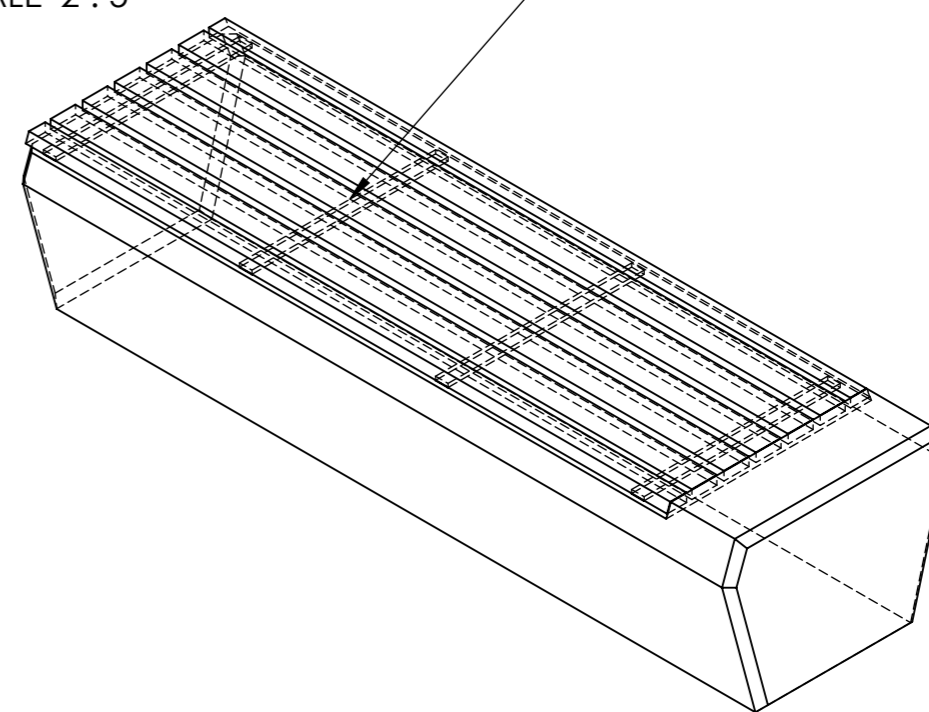
SECTION A-A
SCALE 1 : 5



DETAIL B
SCALE 2 : 5



4x steunlat 35x10x500



Amerik. proj.	Schaal	Divers	
	Maateenheid	mm	
		Bedrijf: TEBI	
		Opdracht/project: Bankjes	Inhoud: 0,45 m3
BESTRATINGSMATERIALEN B.V.		Benaming	CircU bank wood eind A3