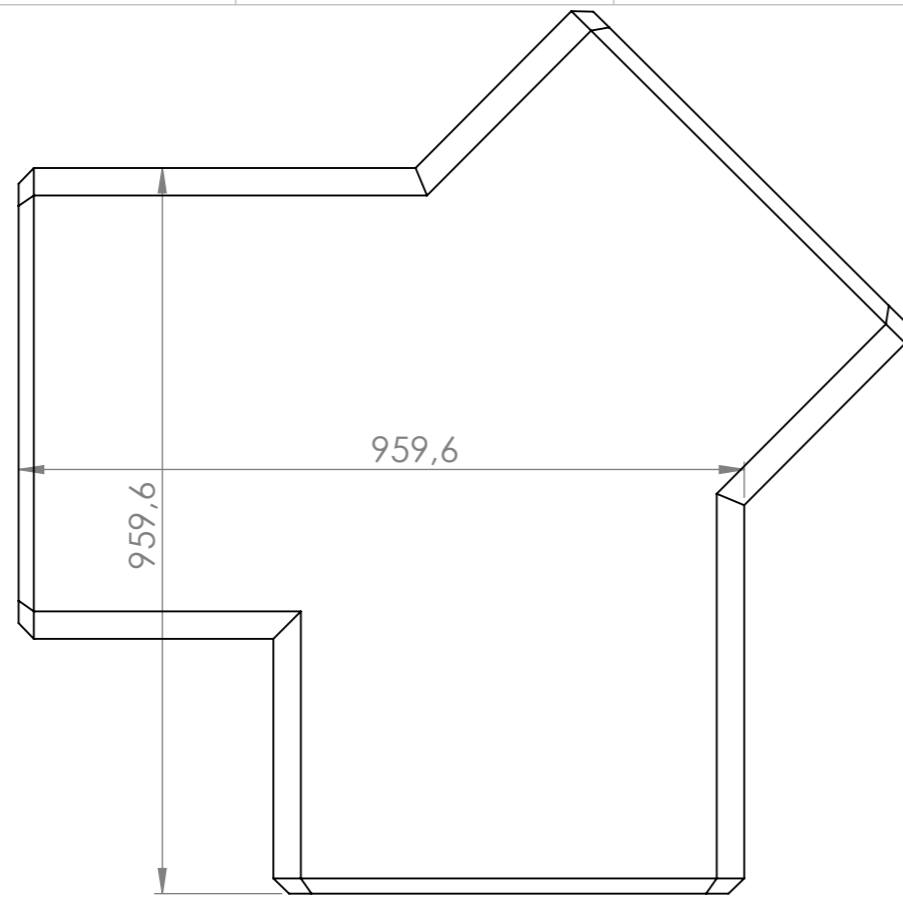
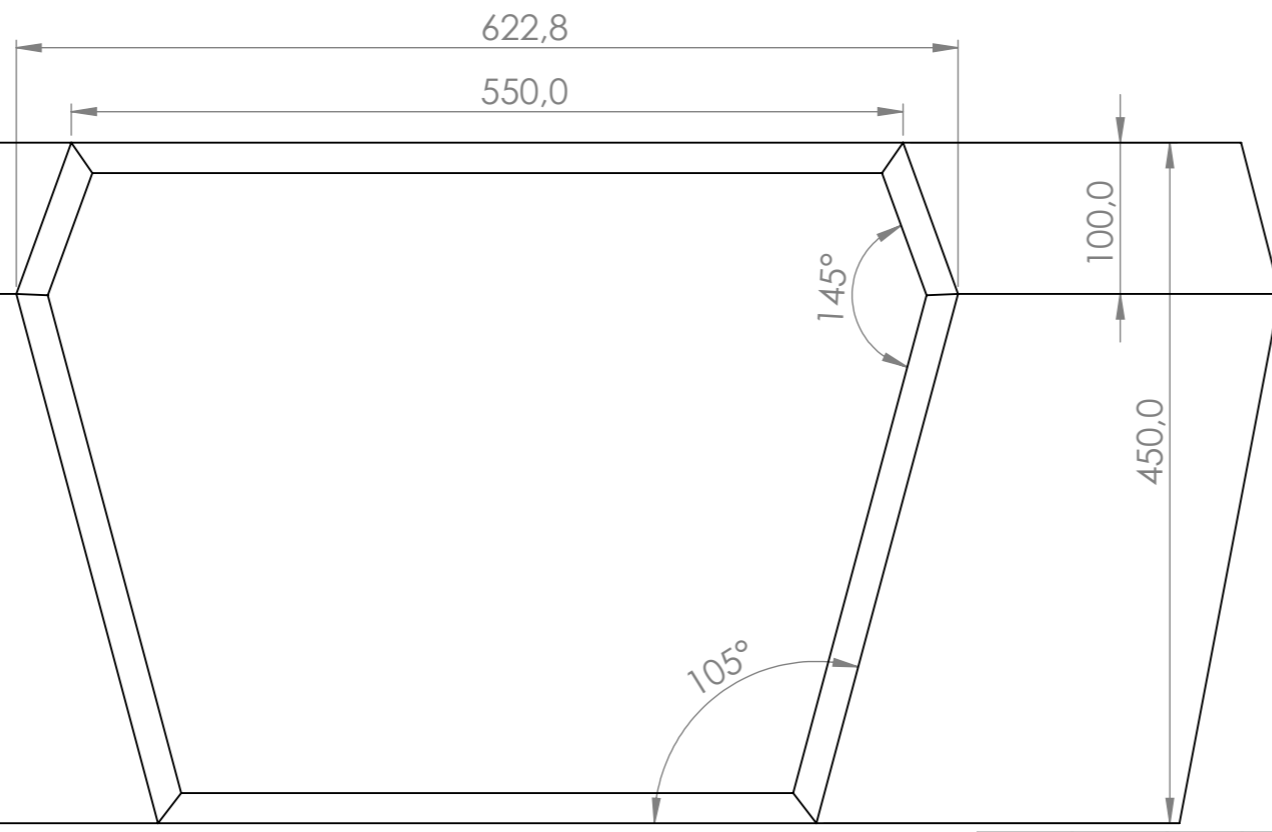
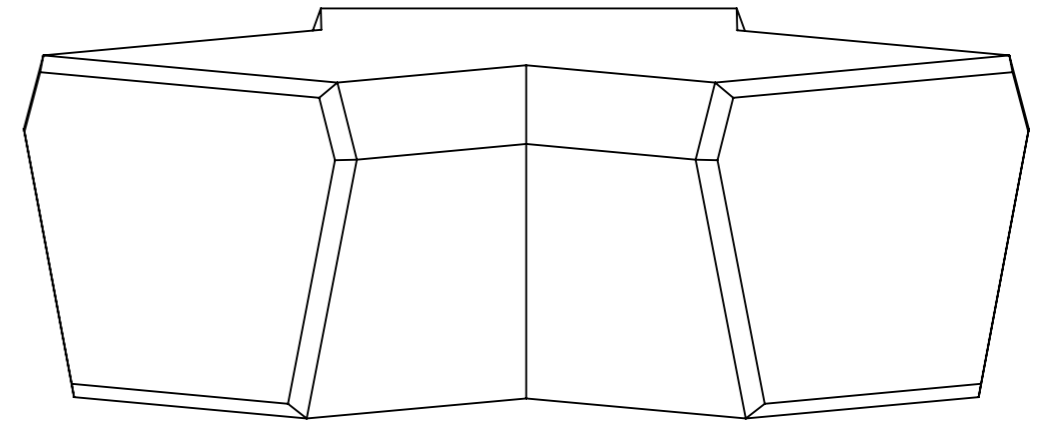


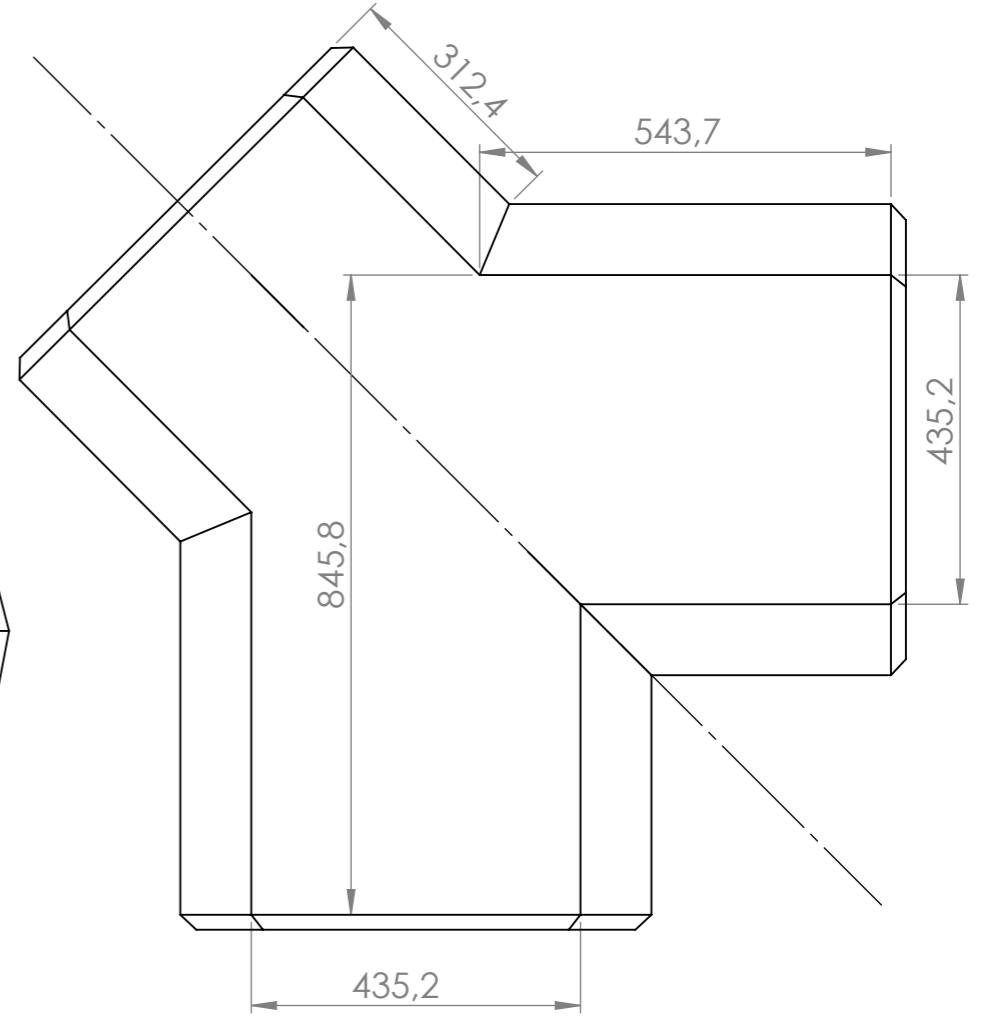
DETAIL B
SCALE 2 : 5



1:10



1:5



Amerik. proj.	Schaal	1:10
	Maateenheid	mm
		Volume: 362,7 Liter
		Bedrijf: TEBI
		Opdracht/project: bankjes
		Tek.nr. 01-01
BESTRATINGSMATERIALEN B.V.		Benaming CircU driespong
		A3